

**MLT-X**

Сельскохозяйственные  
телескопические погрузчики



БЕАРОСАГРОСЕРВИС

 **MANITOU**  
HANDLING YOUR WORLD

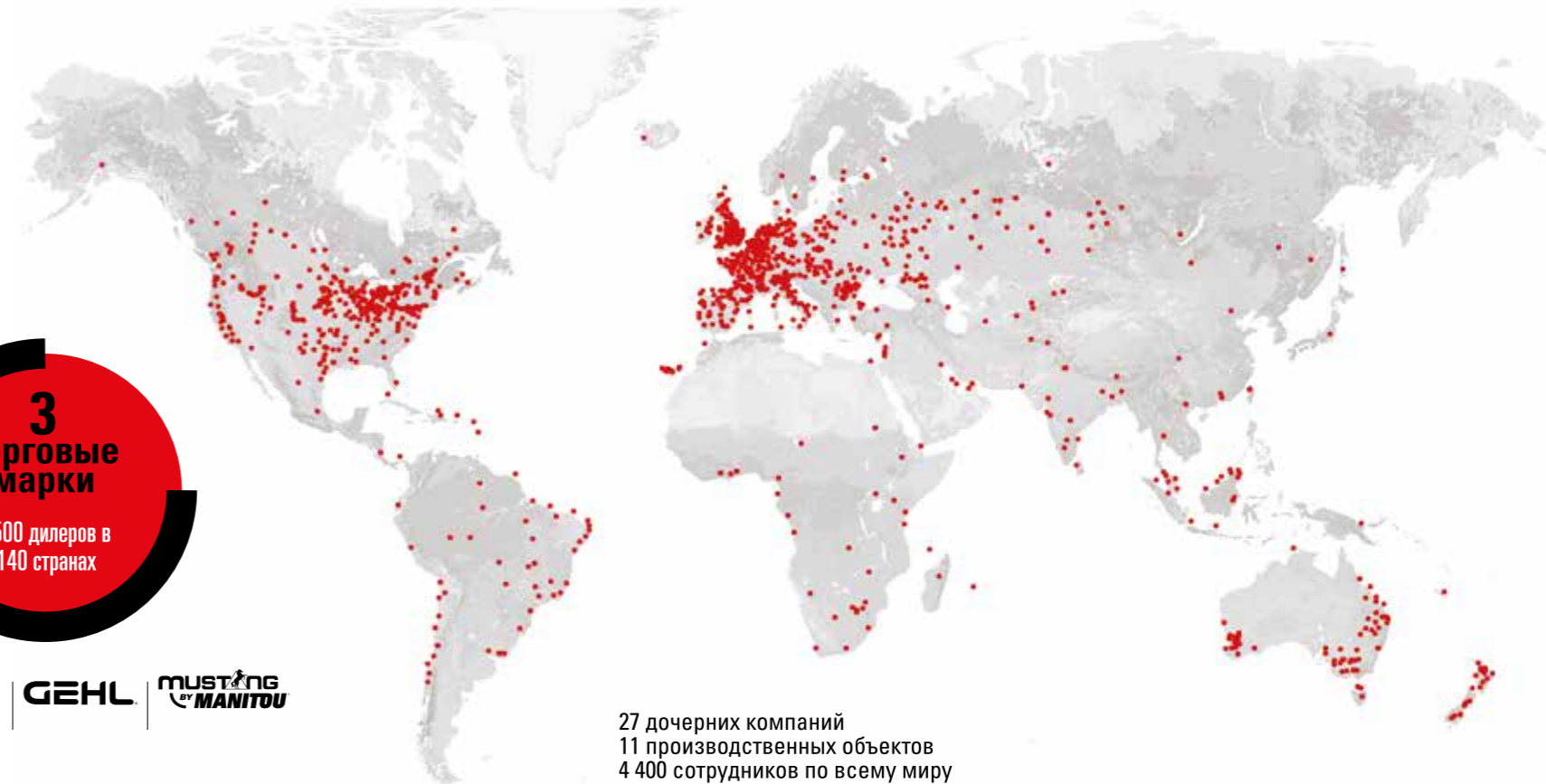
# Handling your world

Основанная более 60 лет назад семьей Бро Manitou Group теперь работает по всему миру. Группа является мировым лидером по производству машин повышенной проходимости для перемещения грузов и проектирует, выпускает, реализует и обслуживает оборудование для строительной, сельскохозяйственной и промышленной отрасли.

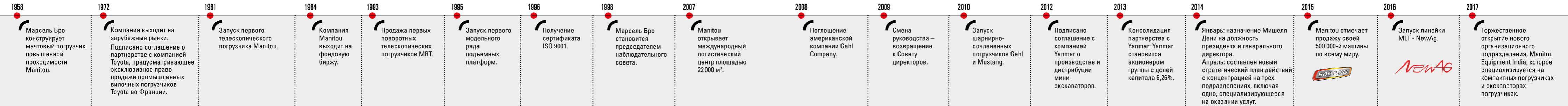
Продукция группы включает внедорожные стандартные телескопические погрузчики, телескопические погрузчики с поворотной платформой, а также телескопические погрузчики повышенной грузоподъемности; внедорожные, полупромышленные и промышленные мачтовые погрузчики; колесные или гусеничные погрузчики с бортовым поворотом; шарнирно-сочлененные погрузчики; подъемные платформы; самоходные вилочные погрузчики; складское, а также навесное оборудование.

Благодаря своим широко известным торговым маркам Manitou, Gehl и Mustang by Manitou, а также сети из 1500 дилеров, группа компаний имеет возможность предлагать лучшие решения для своих клиентов с оптимальной стоимостью.

Штаб-квартира Группы расположена во Франции. В Группе работает 4 400 сотрудников, усилия которых осредоточены на удовлетворении потребностей клиентов. В 2018 году Группа компаний зарегистрировала выручку порядка 1,9 млрд евро в 140 странах мира.



27 дочерних компаний  
11 производственных объектов  
4 400 сотрудников по всему миру  
64% уставного капитала принадлежит семьям основателей  
80% выручки поступает с внешних рынков  
В 2018 году оборот компании составил 1,9 млрд евро.





## **Телескопический погрузчик, разработанный специально для сельского хозяйства**

MLT-X - незаменимый помощник для проведения погрузочно-разгрузочных работ, позволяющий работать даже в самых сложных условиях.

MLT-X был разработан специально для сельского хозяйства. Универсальный погрузчик, который ежедневно будет экономить ваше рабочее время.

Вы сможете быстро и легко подключить самое разнообразное навесное оборудование.

Группа Manitou также предлагает широкий спектр услуг для поддержки Вас на протяжении всего периода эксплуатации техники..

## ПРЕИМУЩЕСТВА

### + MANITOU

#### РЕГЕНЕРАТИВНАЯ ГИДРАВЛИКА (опция\*)

Эта система позволяет вам опускать стрелу используя законы гравитации и не потребляя полезную мощность двигателя. Вы экономите время и топливо.

#### УМНАЯ ГИДРАВЛИКА (опция\*)

##### Quick Lift (быстрый подъем)

автоматически соединяет два движения: подъем и выдвигание стрелы.

##### Bucket Shaker (встряхивание ковша)

автоматически встряхивает ковш.

##### Return to load (возврат к загрузке)

автоматическое возвращение в положение предустановленное оператором (навесное оборудование + стрела).

\* Опционально для моделей MLT-X 737/741/840/1040/961



### Разработан для долгой работы:

- Большая стрела и механически сваренное оголовье стрелы;
- Защищенные шланги и распределители, находящиеся под стрелой;
- Цилиндр наклона защищен от повреждений, благодаря расположению за оголовьем стрелы;
- Рулевые цилиндры расположены выше мостов, что позволяет уменьшить риск повреждения от попадания камней;
- Мультидисковые тормоза в масляной ванне, расположенные внутри мостов;
- Благодаря боковому расположению, двигатель защищен от повреждений;
- Моноблочное шасси;
- Система автоматической очистки радиатора, обеспечивающая оптимальное охлаждение.\*
- Кабина, отвечающая стандартам ROPS/FOPS\*\*
- Защитные щетки на оголовье стрелы.

\* Опционально для MLT-X 732

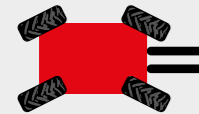
\*\* ROPS (Roll Over Protection Structure): защитная конструкция от опрокидывания.  
FOPS (Fall Over Protection Structure): защитная конструкция от падающих объектов.

**+ MANITOU**

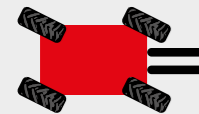
4 режима управления телескопическим погрузчиком



**УПРАВЛЕНИЕ ДВУМЯ КОЛЕСАМИ**  
для использования на шоссе



**УПРАВЛЕНИЕ ЧЕТЫРЬМЯ КОЛЕСАМИ**  
для маневрирования в стесненных условиях.



**КРАБОВЫЙ ХОД**  
движение боком в ограниченном пространстве



**РЕЖИМ МАНИКРАБ**  
маневрирование рядом с препятствиями



MLT-X 625 + захват для тюков P2BG

**Маневренность в стесненных условиях**

Каждая из наших машин адаптируется к вашим внутренним и внешним потребностям

- Шины с тракторным рисунком;
- Дорожный просвет (от 0,38 до 0,45 м);
- Качающаяся задняя ось;
- Полный привод и 4 режима управления;
- Оптимальный радиус поворота (от 3,31 м);
- Машины различных габаритов.



MLT-X 961+ ковш CVA



MLT-X 735 + ковш кормораздатчик CGD



MLT-X 737 + захват P2BG

**Сервисная поддержка на весь период работы техники**

К вашим услугам более 8 000 специалистов по всему миру, обеспечивающих доступность технического обслуживания техники MANITOU.

Выберите продленную гарантию или контракт на техническое обслуживание с учетом ваших потребностей. Для обслуживания техники обращайтесь к опытным техническим специалистам и за оригинальными запчастями MANITOU. Снижайте ежедневную стоимость эксплуатации ваших погрузчиков, максимизируйте производительность и срок их службы.



MLT-X 737 + вилы с захватом повышенного объема FMG



MLT-X 625 + ковш с захватом повышенного объема CBG



MLT-X 735 + ковш с захватом повышенного объема CBG

## КОМФОРТ

### Удобная и эргономичная кабина

- Легкий доступ в кабину;
- Противоскользящая подножка;
- Максимальная видимость независимо от положения груза;
- Рулевая колонка регулируется по углу наклона и вылету;
- Возможность адаптации кнопок под ваши потребности;
- Тканевое сиденье.

#### + MANITOU

- АМОРТИЗАЦИЯ СТРЕЛЫ \*
- ЛЕГКИЙ ДОСТУП В КАБИНУ\*



ЗАЩИТНАЯ РЕШЕТКА НА КРЫШЕ\*

\* В зависимости от моделей и версий



### Погрузчик, созданный чтобы облегчить вашу ежедневную работу

Уникальность погрузчика Manitou состоит в том числе, в использовании джойстика JSM® (Joystick Switch and Move) на плавающем подлокотнике, который позволяет контролировать все действия одной рукой в полной безопасности и без усталости: поднимать и опускать стрелу, осуществлять выдвижение телескопической секции, разгружать и загружать ковш, управлять гидравлическим навесным оборудованием, а также использовать реверс.левой рукой вы только вращаете руль, чтобы полностью контролировать свою машину.

- 1 Кнопка FNR (вперед/нейтраль/назад);
- 2 Гидролиния навесного оборудования;
- 3 Управление телескопической секцией: выдвижение и втягивание.

- 4 Наклон джойстика вперед – опускание стрелы;
- Наклон джойстика назад – опускание стрелы;
- Наклон джойстика вправо – разгрузка;
- Наклон джойстика влево – загрузка.

MLT-X NewAg

# РЕНТАБЕЛЬНОСТЬ



## ВКЛЮЧЕНИЕ В ПРОГРАММУ EASY MANAGER ПОВЫШАЕТ ЭФФЕКТИВНОСТЬ РАБОТЫ ВАШЕГО ПОГРУЗЧИКА

Easy MANAGER - готовое решение, которое в реальном времени предоставляет вам информацию о работе вашего погрузчика, доступную на вашем смартфоне. Прогнозируйте и ограничивайте время простоя вашего погрузчика, обмениваясь данными с вашим дилером, чтобы заранее спланировать плановое техническое обслуживание.



## Простота технического обслуживания

Мы приложили все усилия, чтобы упростить техобслуживание вашего погрузчика:

- Прямой доступ к двигателю;
- Легкий доступ для регулярного технического обслуживания;
- Напоминания о техобслуживании на приборной панели\*
- Съёмная задняя крышка\*
- Выведенные точки смазки\*\*

\* На моделях: MLT-X 625/737/741/840/1040/961  
 \*\* На моделях: MLT-X 732/735/1035/737/741/840/1040/961



*"Дилер отслеживает состояние моей техники и связывается со мной, чтобы запланировать следующее техническое обслуживание на территории моей фермы, когда это будет удобно мне. Я могу сконцентрироваться на моей повседневной работе - сборе урожая"*

Пауль, 39 лет,  
Фермер



MLT-X 735 + ковш СВА

## Наши обязательства перед вами

Наша команда стремится предоставить инновационные решения и постоянно совершенствует технические решения, чтобы снизить совокупную стоимость владения вашей техникой\*. Откройте для себя простые онлайн-инструменты для расчета совокупной стоимости владения (ТСО) \*:

- определите свои прямые и косвенные расходы;
- сделайте правильный выбор с учетом параметров производительности и обслуживания;
- рассчитайте расход топлива;
- оцените стоимость при перепродаже;
- соберите сведения о нас благодаря более чем 300 видео и прочитайте техническую документацию.

\* Что такое общая стоимость владения (ТСО)? Это расчет стоимости эксплуатации техники. ТСО учитывает постоянные затраты, такие как: стоимость приобретения, финансирование, остаточная стоимость и т. д.; переменные затраты, связанные с использованием вашей техники, такие как: техническое обслуживание, потребление топлива, обучение пользователей и т. д.



MLT-X 840 + вилы для тюков FB



MLT-X 625 + ковш для силоса с ротором CRS



Принятие правильных решений начинается здесь: попробуйте калькулятор Reduce-program.com, следуйте советам и рекомендациям производителя.

## Расширение универсальности

Благодаря широкому ассортименту навесного оборудования погрузчики адаптируются именно к вашим условиям работы.

БОЛЕЕ  
250 ЕДИНИЦ  
НАВЕСНОГО  
ОБОРУДОВАНИЯ  
MANITOU

**+ MANITOU**

ГИДРАВЛИЧЕСКАЯ ЛИНИЯ  
НАВЕСНОГО ОБОРУДОВАНИЯ

КАРЕТКА MANITOU

Смена навесного оборудования осуществляется за несколько секунд.



### Хранение зерна

Ковши - незаменимое оборудование для погрузки-разгрузки зерна



### Кормление, силос

Решения для резки, подготовки и раздачи силоса



### Погрузка навоза

Решения для погрузки-разгрузки навоза всех типов (тяжелый, плотный, рассыпчатый)



### Работа с тюками

Широкий спектр решений для работы с тюками квадратной и круглой формы, а также обернутыми тюками



### Решения для бигбегов

Идеальное навесное оборудование для безопасного перемещения бигбегов



### Уход за фермой

Простые и эффективные решения для обслуживания всей территории вашей фермы



### Экологичность

Решения по обработке сыпучих материалов для возобновляемых источников энергии (биогаз, энергия древесины)







## СВОЯ МАШИНА ДЛЯ КАЖДОГО КЛИЕНТА

Линейка телескопических погрузчиков MLT-X включает погрузчики грузоподъемностью от 2.5 до 6 тонн и максимальной высотой подъема от 6 до 10 метров. Вы также выбираете необходимые опции и навесное оборудование.



**MLT-X 625 75 H**

Трансмиссия*	Н/С/CVT	<b>Н</b>
Мощность двигателя	л.с. (кВт)	<b>75 (55.4)</b>
Модель двигателя	-	<b>Kubota</b>
Грузоподъемность	кг	<b>2500</b>
Максимальная высота подъема	м	<b>5.90</b>
Максимальный вылет стрелы	м	<b>3.30</b>
Габаритные размеры (Д x Ш x В)	м	<b>3.90x1.81x2.00</b>
Гидравлика	л/мин	<b>86</b>
Вес без груза с вилами	кг	<b>4922</b>
Максимальная скорость	км/ч	<b>25</b>

\* Н: Гидростатическая  
С: Гидротрансформатор  
CVT: Бесступенчатая

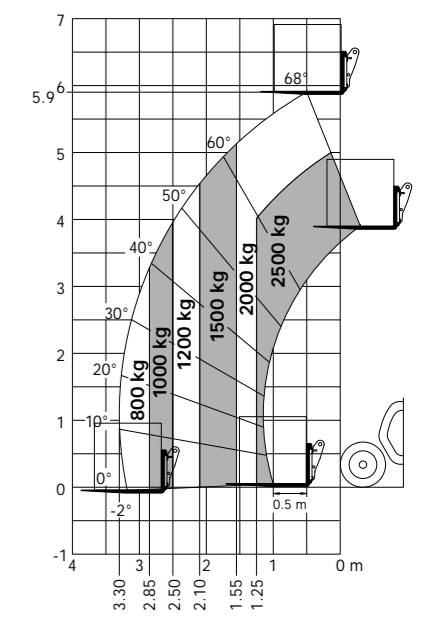


Диаграмма нагрузки для погрузчиков повышенной проходимости (EN 1459 B)



**MLT-X 732**

Трансмиссия*	Н/С/CVT	<b>C</b>
Мощность двигателя	л.с. (кВт)	<b>95 (70)</b>
Модель двигателя	-	<b>Perkins</b>
Грузоподъемность	кг	<b>3200</b>
Максимальная высота подъема	м	<b>6.90</b>
Максимальный вылет стрелы	м	<b>3.94</b>
Габаритные размеры (Д x Ш x В)	м	<b>4.74x2.34x2.30</b>
Гидравлика	л/мин	<b>104</b>
Вес без груза с вилами	кг	<b>6845</b>
Максимальная скорость	км/ч	<b>27</b>

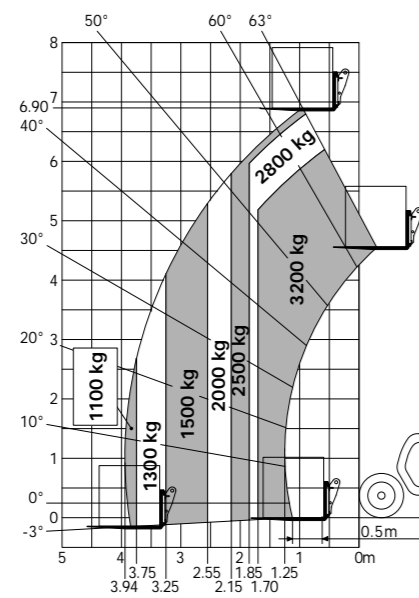


Диаграмма нагрузки для погрузчиков повышенной проходимости (EN 1459 B)



**MLT-X 735 T LSU**

Н/С/CVT	<b>C</b>
л.с. (кВт)	<b>101 (74.5)</b>
-	<b>Perkins</b>
кг	<b>3500</b>
м	<b>6.90</b>
м	<b>3.90</b>
м	<b>4.79x2.40x2.30</b>
л/мин	<b>108</b>
кг	<b>7075</b>
км/ч	<b>35</b>

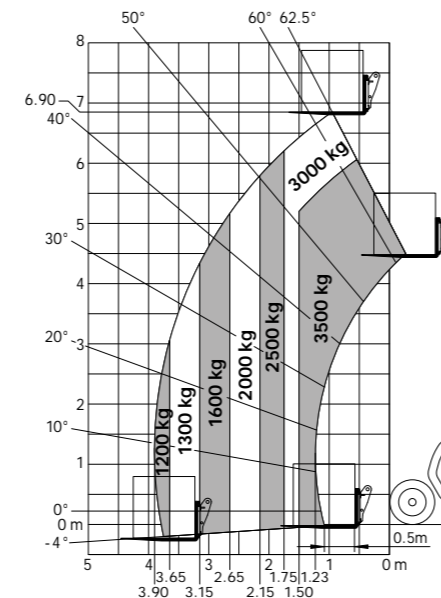


Диаграмма нагрузки для погрузчиков повышенной проходимости (EN 1459 B)



**MLT-X 1035 L T LSU**

Н/С/CVT	<b>C</b>
л.с. (кВт)	<b>101 (74.5)</b>
-	<b>Perkins</b>
кг	<b>3500</b>
м	<b>9.60</b>
м	<b>7.06</b>
м	<b>5.09x2.40x2.30</b>
л/мин	<b>110</b>
кг	<b>8375</b>
км/ч	<b>35</b>

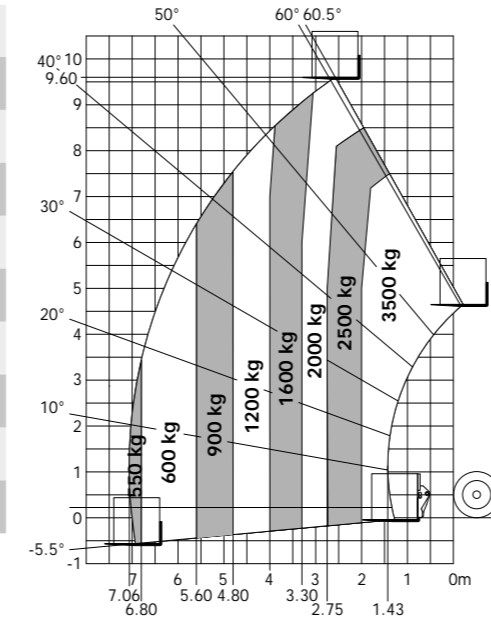


Диаграмма нагрузки для погрузчиков повышенной проходимости (EN 1459 B)

*NewAG*



**MLT-X 737-130 PS+**

Н/С/CVT	<b>C (PS+)</b>
л.с. (кВт)	<b>129 (95)</b>
-	<b>Deutz</b>
кг	<b>3700</b>
м	<b>6.90</b>
м	<b>3.90</b>
м	<b>4.97x2.39x2.38</b>
л/мин	<b>150</b>
кг	<b>7540</b>
км/ч	<b>40</b>

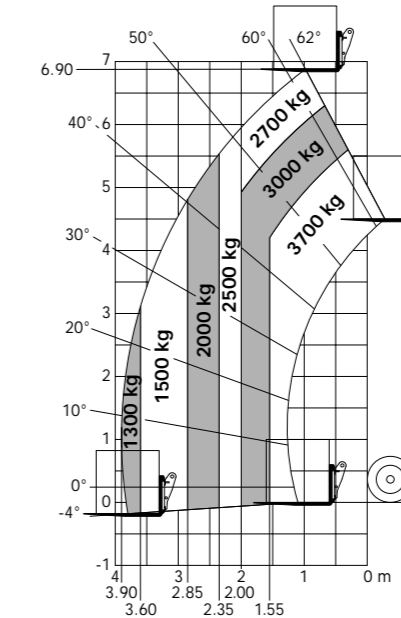


Диаграмма нагрузки для погрузчиков повышенной проходимости (EN 1459 B)

*NewAG*



**MLT-X 741-140 V+**

Н/С/CVT	<b>CVT (V+)</b>
л.с. (кВт)	<b>136 (100)</b>
-	<b>Deutz</b>
кг	<b>4100</b>
м	<b>6.90</b>
м	<b>3.90</b>
м	<b>4.97x2.39x2.38</b>
л/мин	<b>170</b>
кг	<b>7655</b>
км/ч	<b>40</b>

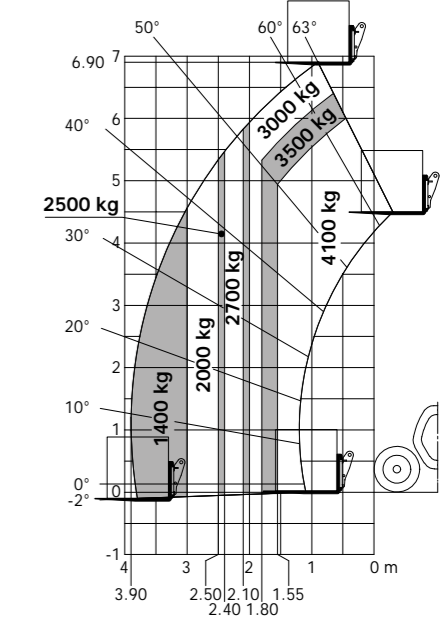


Диаграмма нагрузки для погрузчиков повышенной проходимости (EN 1459 B)

\* Н: Гидростатическая  
С: Гидротрансформатор  
CVT: Бесступенчатая



### MLT-X 840-140 PS+

Трансмиссия*	Н/С/CVT	<b>C (PS+)</b>
Мощность двигателя	л.с. (кВт)	<b>137 (102)</b>
Модель двигателя	-	<b>John Deere</b>
Грузоподъемность	кг	<b>4000</b>
Максимальная высота подъема	м	<b>7.55</b>
Максимальный вылет стрелы	м	<b>4.45</b>
Габаритные размеры (Д x Ш x В)	м	<b>5.37x2.39x2.39</b>
Гидравлика	л/мин	<b>200</b>
Вес без груза с вилами	кг	<b>8410</b>
Максимальная скорость	км/ч	<b>40</b>

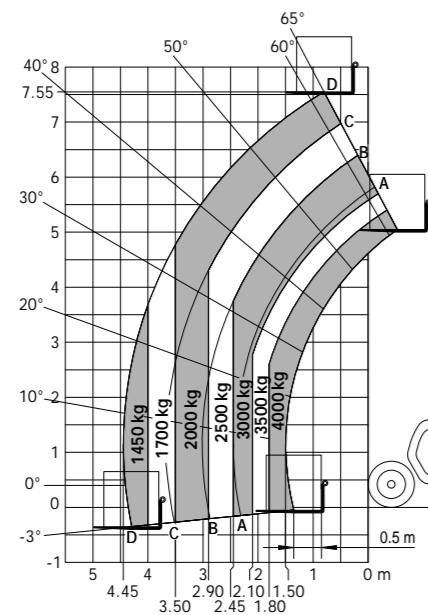


Диаграмма нагрузки для погрузчиков повышенной проходимости (EN 1459 B)



### MLT-X 1040-140 PS+ L

Н/С/CVT	<b>C (PS+)</b>
л.с. (кВт)	<b>137 (102)</b>
-	<b>John Deere</b>
кг	<b>4000</b>
м	<b>9.60</b>
м	<b>6.55</b>
м	<b>5.17x2.39x2.38</b>
л/мин	<b>200</b>
кг	<b>9175</b>
км/ч	<b>40</b>

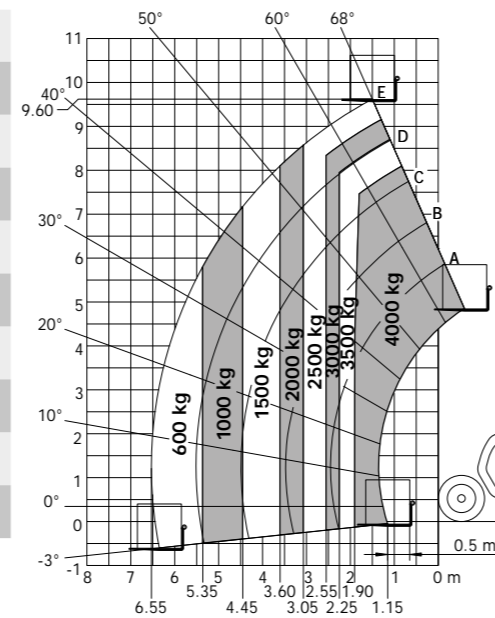


Диаграмма нагрузки для погрузчиков повышенной проходимости (EN 1459 B)



### MLT-X 845-120 H

Н/С/CVT	<b>H</b>
л.с. (кВт)	<b>121 (90)</b>
-	<b>Mercedes</b>
кг	<b>4500</b>
м	<b>7.55</b>
м	<b>4.57</b>
м	<b>5.22x2.42x2.58</b>
л/мин	<b>150</b>
кг	<b>8870</b>
км/ч	<b>28</b>

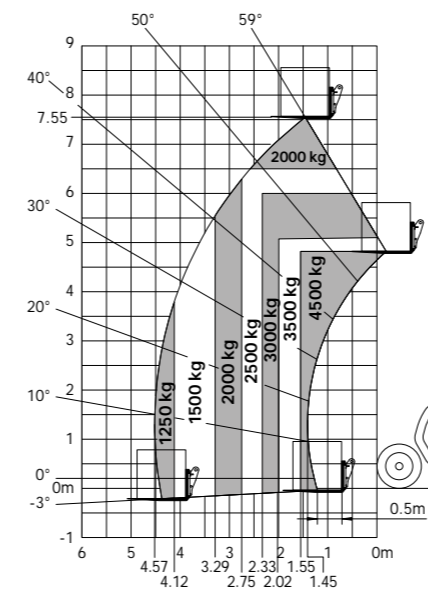


Диаграмма нагрузки для погрузчиков повышенной проходимости (EN 1459 B)



### MLT-X 845-120

Н/С/CVT	<b>C</b>
л.с. (кВт)	<b>121 (90)</b>
-	<b>Mercedes</b>
кг	<b>4500</b>
м	<b>7.55</b>
м	<b>4.57</b>
м	<b>5.22x2.42x2.58</b>
л/мин	<b>150</b>
кг	<b>8816</b>
км/ч	<b>33</b>

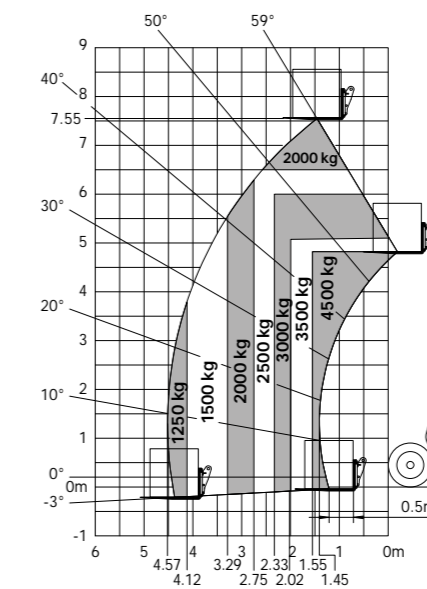


Диаграмма нагрузки для погрузчиков повышенной проходимости (EN 1459 B)



### MLT-X 961-145 V+ L

Н/С/CVT	<b>CVT (V+)</b>
л.с. (кВт)	<b>141 (104)</b>
-	<b>John Deere</b>
кг	<b>6000</b>
м	<b>9</b>
м	<b>5.30</b>
м	<b>6.10x2.48x2.53</b>
л/мин	<b>200</b>
кг	<b>11800</b>
км/ч	<b>40</b>

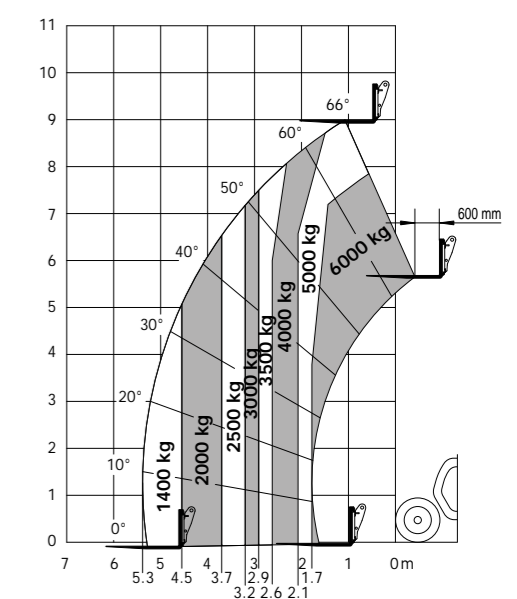


Диаграмма нагрузки для погрузчиков повышенной проходимости (EN 1459 B)

\* Н: Гидростатическая  
С: Гидротрансформатор  
CVT: Бесступенчатая

**CLASSIC PREMIUM ELITE**  
 s : стандарт / o : опция / - : недоступно

**Ассортимент опций  
 позволяет адаптироваться к  
 вашим потребностям**

Чтобы помочь вам в повседневной работе, мы предлагаем 3 уровня опций на вашем MLT-X: Classic, Premium и Elite.

	MLT-X 625-75 H		MLT-X 732		MLT-X 735 T LSU			MLT-X 1035 L T LSU			MLT-X 737-130 PS+			MLT-X 741-140 V+			MLT-X 840-140 PS +			MLT-X 1040-140 PS+ L			MLT-X 845-120 H			MLT-X 845-120			MLT-X 961-145 V+ L					
	s	o	s	o	s	o	s	s	o	s	s	o	s	s	o	s	s	o	s	s	o	s	s	o	s	s	o	s	s	o	s	s	o	s
<b>Общие</b>																																		
Воздушный префильтр	s	s	s	s	s	s	s	s	s	s	s	s	s	s	s	s	s	s	s	s	s	s	s	s	s	s	s	s	s	s				
Автоматическая система очистки радиатора	s	s	o	o	s	s	s	s	s	s	s	s	s	s	s	s	s	s	s	s	s	s	s	s	s	s	s	s	s	s				
Ручной дроссель	o	o	-	-	-	-	-	-	-	-	-	o	o	s	s	s	s	o	o	s	o	o	s	-	-	-	-	-	-	s	s	s		
Автоматическое выравнивание колес	-	-	-	-	-	-	-	-	-	-	-	o	o	s	o	o	s	o	o	s	o	o	s	-	-	-	-	-	-	o	o	s		
Фиксированный фаркоп	s	s	s	s	s	s	s	-	-	-	-	-	-	-	-	-	-	-	-	-	-	-	-	-	-	-	-	-	-	-	-			
Ручное поворотное сцепное устройство	o	o	-	-	-	-	-	s	s	s	s	s	s	s	s	s	s	s	s	s	s	s	s	s	s	s	s	s	s	s	s			
Автоматическое поворотное сцепное устройство	-	-	o	o	o	o	o	o	o	o	o	o	o	o	o	o	o	o	o	o	o	o	o	o	o	o	o	o	o	o	o			
Гидравлическое сцепное устройство	-	-	-	-	-	-	-	-	-	-	o	o	o	o	o	o	o	o	o	o	o	o	o	-	-	-	-	-	-	o	o	o		
Регулируемое по высоте сцепное устройство	-	-	o	o	o	o	o	o	o	o	o	o	o	o	o	o	o	o	o	o	o	o	o	o	o	o	o	o	o	o	o			
<b>Комфорт</b>																																		
Авторадио	s	s	s	s	s	s	s	s	s	s	s	s	s	s	s	s	s	s	s	s	s	s	s	s	s	s	s	s	s	s				
Механическое кресло с тканевой обивкой	s	-	s	-	s	-	-	s	-	-	s	-	-	s	-	-	s	-	-	s	-	-	s	-	-	s	-	-	s	-	-			
Пневматическое кресло с тканевой обивкой	o	s	o	s	o	s	-	o	s	-	o	s	-	o	s	-	o	s	-	o	s	-	o	s	-	o	s	-	o	s	-			
Низкочастотное пневматическое кресло с тканевой обивкой	-	-	-	-	-	-	-	-	-	-	o	o	s	o	o	s	o	o	s	o	o	s	o	o	s	-	-	-	-	-	o	o	s	
Пневматическое кресло с подогревом и тканевой обивкой	-	-	-	-	o	o	s	o	o	s	o	o	o	o	o	o	o	o	o	o	o	o	o	o	o	o	o	o	o	o	o	o		
Кондиционер с ручной регулировкой	o	s	o	s	o	s	s	o	s	s	o	s	-	o	s	-	o	s	s	o	s	s	o	s	s	o	s	s	o	s	s			
Автоматический кондиционер	-	-	-	-	-	-	-	-	-	-	o	o	s	o	o	s	-	-	-	-	-	-	-	-	-	-	-	-	-	-	-			
Монитор "Harmony"	-	-	-	-	-	-	-	-	-	-	s	s	-	s	s	-	-	-	-	-	-	-	-	-	-	-	-	-	-	-	-			
Монитор "Vision"	-	-	-	-	-	-	-	-	-	-	o	o	s	o	o	s	-	-	-	-	-	-	-	-	-	-	-	-	-	-	-			
<b>Электричество / Безопасность</b>																																		
Звуковой сигнал при движении задним ходом	o	o	o	o	o	o	o	o	o	o	o	o	o	o	o	o	o	o	o	o	o	o	o	o	o	o	o	o	o	o	o			
Переднее и заднее рабочее освещение на кабине (x3: 2 впереди + 1 сзади)	-	-	s	-	s	s	-	s	s	-	-	-	-	-	-	-	-	-	-	-	-	-	s	s	s	s	s	s	-	-	-			
Переднее и заднее рабочее освещение на кабине (x4: 2 впереди + 2сзади)	s	s	o	s	o	o	s	o	o	s	s	-	-	s	-	-	s	-	-	s	-	-	o	o	o	o	o	o	s	-	-			
Передн. и задн. рабочее освещение LED на кабине(x4: 2 впереди + 2 сзади)	-	-	-	-	-	-	-	-	-	-	o	s	s	o	s	s	o	s	s	o	s	s	-	-	-	-	-	-	o	s	s			
Дополнительный стеклоочиститель лобового стекла	-	-	-	-	-	-	-	-	-	-	o	s	s	o	s	s	-	-	-	-	-	-	-	-	-	-	-	-	-	-	-			
Зеркало заднего вида с электрообогревом	-	-	-	-	-	-	-	-	-	-	o	o	s	o	o	s	o	o	s	o	o	s	-	-	-	-	-	-	-	-	-			
Рабочее освещение на стреле (x2)	o	o	o	o	o	o	o	o	o	o	o	o	o	o	o	o	o	o	o	o	o	o	o	o	o	o	o	o	o	o	o			
LED+ (4 дополнительные рабочие фары)	-	-	-	-	-	-	-	-	-	-	o	o	o	o	o	o	o	o	o	o	o	o	o	o	o	o	o	o	o	o	o			
<b>Гидравлика</b>																																		
Ручной дроссель	o	o	-	-	o	o	o	o	o	o	o	s	o	o	s	o	o	s	o	o	s	o	o	s	-	-	-	-	-	-	-			
Система декомпрессии гидравлической линии навесн. оборуд-ния (ECS)	o	s	o	s	o	s	s	o	s	s	s	s	s	s	s	s	s	s	s	s	s	s	s	s	s	o	s	s	o	s	s			
Амортизация стрелы	-	-	-	-	o	o	s	o	o	s	o	o	s	o	o	s	o	o	s	o	o	s	o	o	s	o	o	s	o	o	s			
Гидравлическая блокировка навесного оборудования	o	o	o	o	o	o	o	o	o	o	o	o	o	o	o	o	o	o	o	o	o	o	o	o	o	o	o	o	o	o	o			
Пакет «умной гидравлики»	-	-	-	-	-	-	-	-	-	-	o	o	o	o	o	s	o	o	s	o	o	s	-	-	-	-	-	-	-	o	o	s		
Пакет «регенеративной гидравлики»	-	-	-	-	-	-	-	-	-	-	o	o	o	o	s	s	o	s	s	o	s	s	-	-	-	-	-	-	-	o	s	s		



Ваш ближайший дилер :



**БЕЛРОСАГРОСЕРВИС**

220094, г. Минск, ул. Ванеева, 29А

Тел.: +375 (17) 214-91-29

Факс: +375 (17) 214-89-66

E-mail: [office@agro.by](mailto:office@agro.by)

[www.agro.by](http://www.agro.by)

 **MANITOU**  
**HANDLING YOUR WORLD**

Представительство в СНГ: ООО «МАНИТУ ВОСТОК»

143442 Московская обл., Красногорск, пос. Отрадное, Пятницкое шоссе 6 км, строение 9, здание 8

Тел.: +7 499 643 2830

[info.mvo@manitou-group.com](mailto:info.mvo@manitou-group.com)

Центральный офис

B.P. 249 - 430 rue de l'Aubinière - 44158 Ancenis Cedex - France

Tél. : 00 33 (0)2 40 09 10 11 - Fax: 00 33 (0)2 40 09 10 97

[www.manitou.com](http://www.manitou.com)

